

## A. 簡介

VF12 玻璃過濾組乃利用過濾轉接座(197000-65)將玻璃等過濾漏斗使用 8 號矽膠塞從上連接，透過抽氣接頭，連結真空源，將溶液直接過濾至血清瓶保存；免除傳統三角抽氣瓶須再轉移到貯存瓶的麻煩及汙染風險。轉接座採用耐高溫聚丙烯(Polypropylene, PP) 材質，並搭配 PTFE 氣密墊片，可蒸氣滅菌並可抗大部分有機溶劑。

## B. 重要注意事項

- 使用本產品前請先詳閱說明書。
- 請依相關的法令規範回收包裝材料。
- 本產品適用於實驗室常用 GL-45 瓶口之血清瓶。
- 適用內徑  $\varnothing$  4~8 mm 管材。
- 本產品採用耐高溫 PP 材質，耐溫達 130°C，可蒸氣滅菌 [註：請勿以火焰直接滅菌]。

## C. 使用說明

1. 如圖 1：使用前，請先確認『PTFE 氣密環』已確實組裝完成。
2. 如圖 2：將『過濾器轉接座』旋緊至血清瓶上，並將漏斗座插入 8 號矽膠塞，置入『過濾器轉接座』上方廣口處；完成安裝後，將濾膜正確放置漏斗座中，連接適用管材至轉接座真空源接頭處，即可開始真空過濾程序。

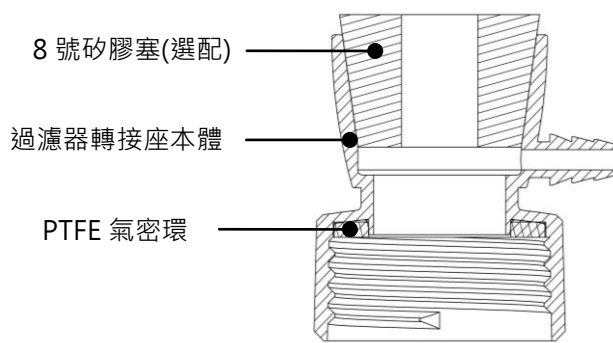


圖 1 過濾器轉接座  
(197000-65)

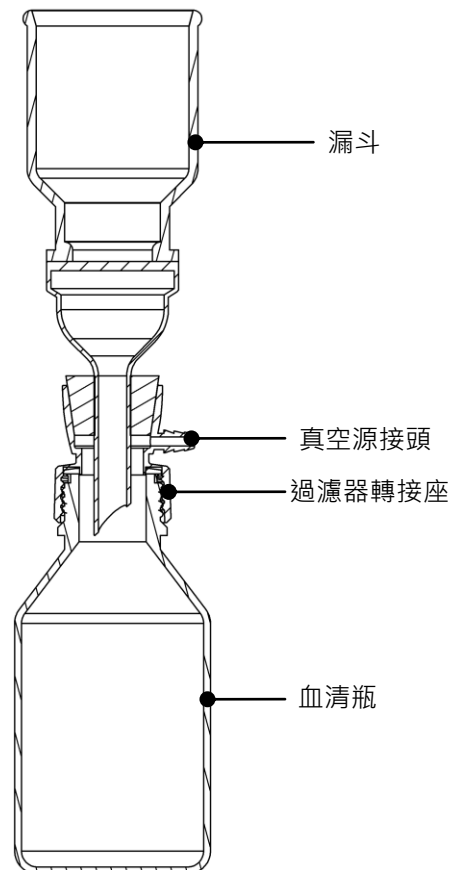


圖 2 VF12 安裝示意圖

## D. 產品應用

VF12 玻璃過濾組適用於有機或腐蝕性液體如溶劑等 HPLC 分析時之純化，搭配耐腐蝕真空幫浦，可將溶劑直接過濾至血清瓶保存。



VF 12 產品圖



應用範例

## E. 產品訂購資訊

<u>Cat. No.</u>	<u>Description</u>
167200-12	VF12 玻璃過濾組
197000-65	過濾轉接座
167120-31	300ml 玻璃過濾漏斗
167210-03	300ml 玻璃過濾杯
167240-01	鋁製夾具
167230-03	47mm 玻璃過濾基座
167110-16-1	8 號矽膠塞(大孔)
197000-59	1000ml 血清瓶
169300-11/22	Chemker 300 耐腐蝕真空幫浦
197000-66	PTFE 氣密環